

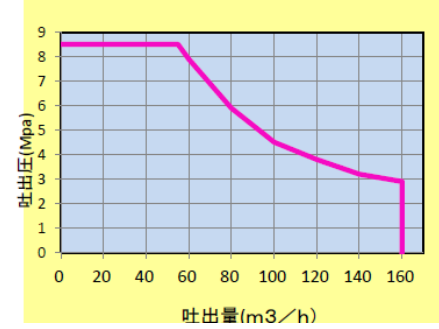
# BSF38-5.16HZ G2 データスペック



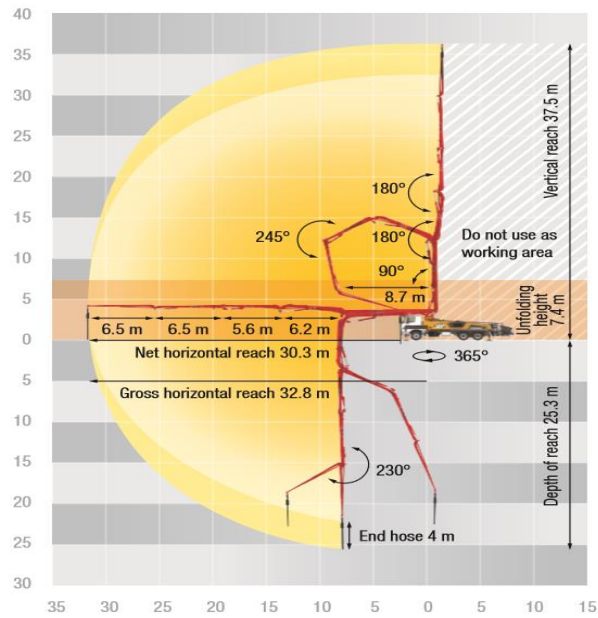
Putzmeister

コンクリートポンプ	型式	BSF38-5.16HZ G2
	理論最大吐出量	160m <sup>3</sup> /h
	理論最大吐出圧	8.5Mpa
	コンクリートシリンダー径	φ230mm
	ストローク長	2100mm
	コンクリートシリンダー数	2
	吐出口径	175A
ブーム	ホッパー	容量 0.6m <sup>3</sup> 高さ 約1290mm ゲリル開扉時ホップ停止安全装置装備
	水ポンプ	ホッパ洗浄用搭載(25bar, 160L/min)
	ブーム型式	全油圧5段屈折RZ式
	最大垂直リーチ	37.5m
	最大水平リーチ	32.8m
	最大下方リーチ	25.3m
	設置必要高さ	7.4m
	旋回角度	365°
	操作方法	手動・無線・有線
	コンクリート輸送管径	125A
トラックシャーシ	先端ドッキングホース	125A 1.5m
	アウトリガー	前 油圧式6.0m 後 油圧式8.1m
	OSS (片側サポート)	前 4.1m 後 6.3m
	架装シャーシ	総重量25tシャーシ
	車両全長	11860mm
	車両全幅	2495mm
	車両全高	3750mm
	車両装重量	約24.9t

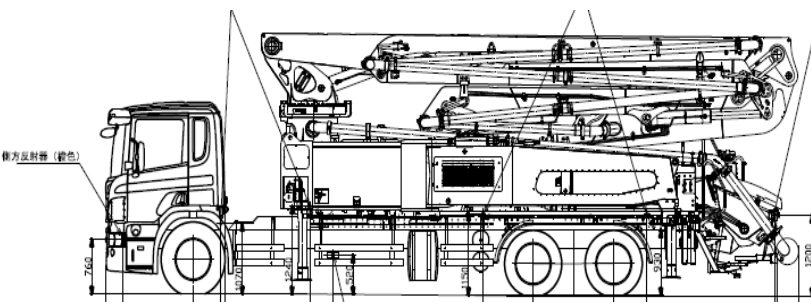
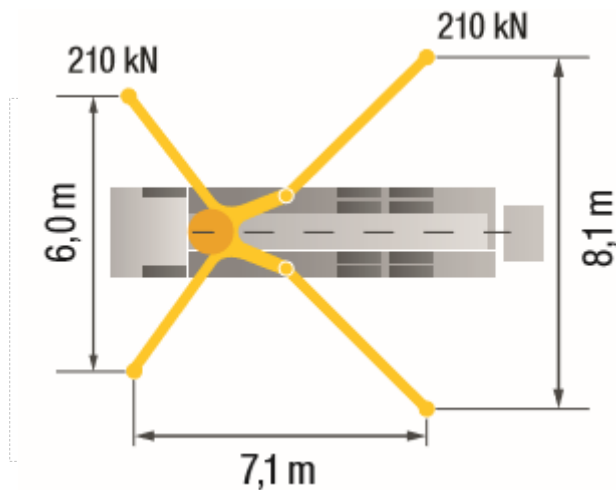
## ●ポンプ能力線図



## ●ブーム作業範囲



## ●省スペースアウトリガー



# BSF38 – 5.16HZ G2 プツマイスター ウルトラロングブームコンクリートポンプ車



Close to Your Business  
“ Putzmeister ”

プツマイスタージャパン株式会社

お問い合わせ先はこちら

**プツマイスタージャパン株式会社**

〒286-0225 千葉県富里市美沢7番地4

TEL 0476-36-8907 FAX 0476-36-8908

インターネットの情報もご覧ください <http://www.putzmeister.jp>





# 可能性が広がる。用途が広がる。夢が広がる。世界が広がる。

## BSF38 - 5.16HZ G2

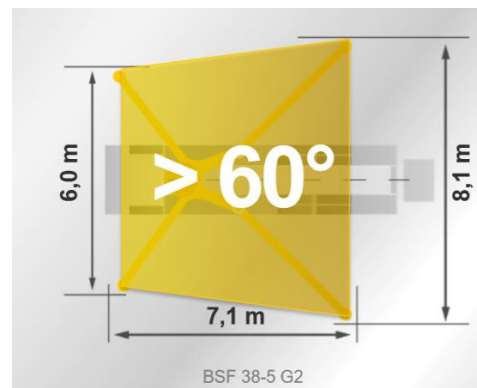
### プツマイスターウルトラロングブームコンクリートポンプ車



- ◆ 最大吐出圧8.5MPa 最大吐出量160m<sup>3</sup>/h
- ◆ 法定基準内車両総重量25tシャーシ
- ◆ 5段RZ型ブーム
- ◆ OSS（ワンサイドサポート機能）  
設置面積を小さくできます

#### BSF38-5.16HZ G2\_3大特長

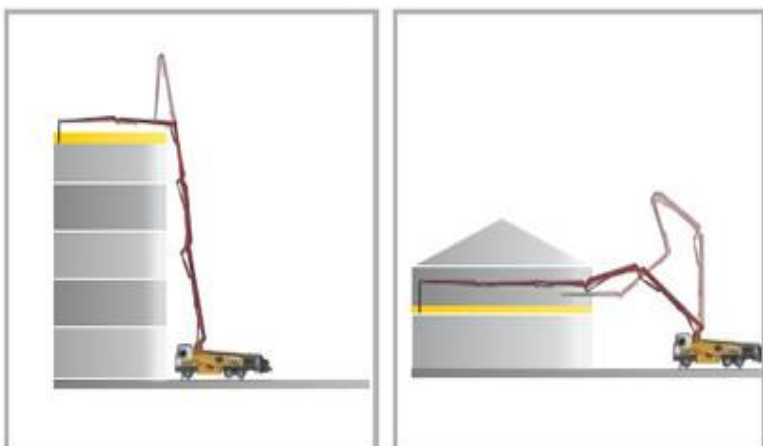
##### ① 短いアウトリガー（省スペース）、ワンサイドサポートシステム（OSS）



前側はスライド式で、狭い現場でも素早く設置できる省エネタイプのアウトリガーです。片側アウトリガーをほんの少し張り出すだけで、片側打設を安全に行えるようにOSS機能を搭載しました。これにより転倒等の事故を未然に防ぐことができます。

##### ② 5段RZ型ブーム

5段RZ型ブームによる多彩な打設



##### ③ 長寿命のツイン管を装備

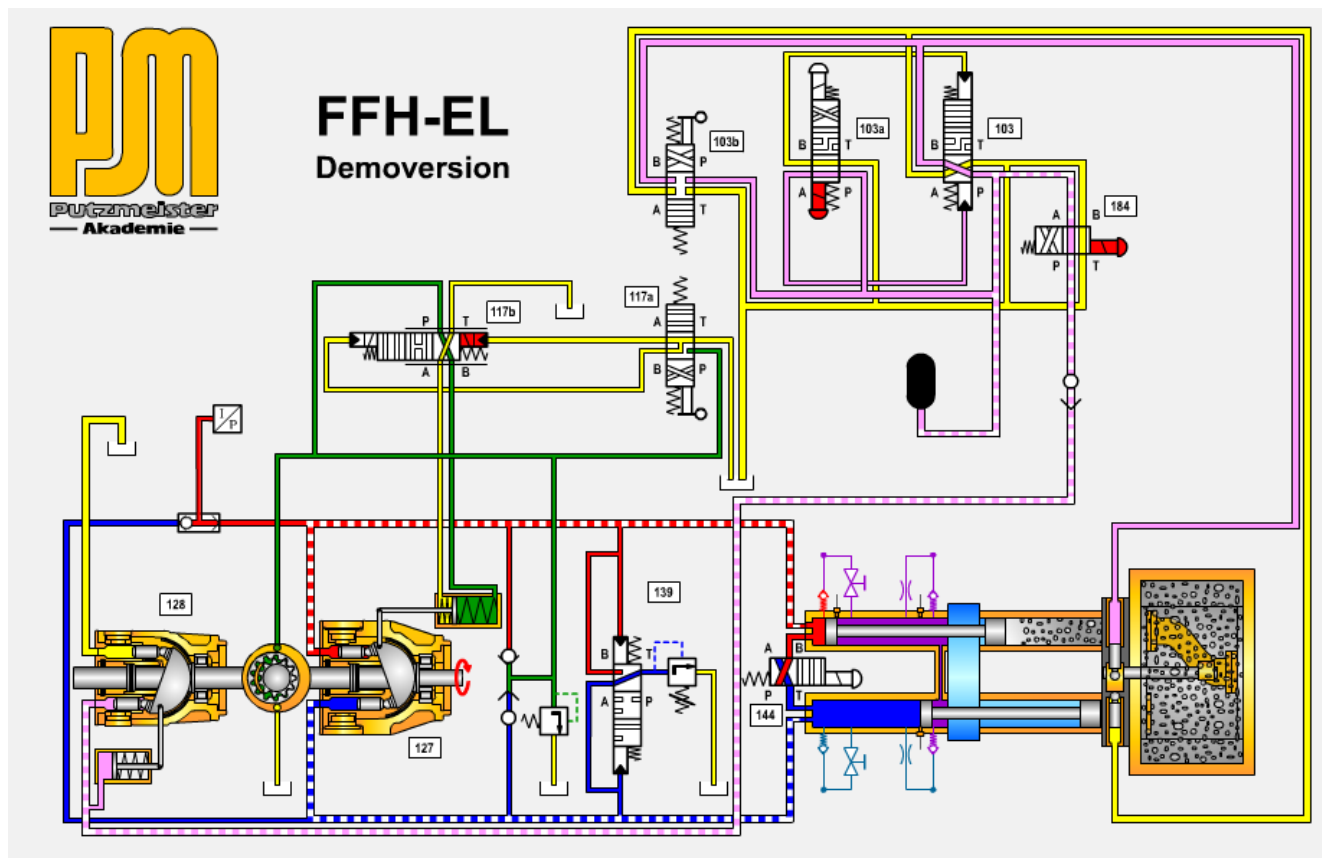
ブーム配管、デッキ配管共にツイン管を標準装備



## 特許FFH（フリーフロハイドロリック）

人間の血流に近い独自の油圧システムFFH（フリーフロー油圧システム）を採用。従来シリンダーの切換時に発生した異常圧力（プレッシャーピーク）をほぼ完全になくし、スムーズなポンピング（ソフトポンピング）を可能にしました。

そのためポンプ、配管、シャーシの振動、脈動を極力抑える事を実現しています。



切換シリンダーはアクümüレーターで瞬時に（0.15sec）切換し、吐出圧力の変動を最小限に留め、コンクリートの吐出をほぼ連続的に圧送することを可能にする機能です。

- ◆ 閉回路でオイルにも無駄がなく、環境にもやさしい設計
- ◆ FFHの採用でプレッシャーピーク（ハンマーヘッド）をなくし  
コンクリートをスムーズに押し出し可能
- ◆ ピストン前面圧吐出量を自由に調整可能

**Wir machen Entwicklung möglich  
私達は開発を可能にする**